

WORKSHOP

Energia: nuovi scenari e trend tra innovazione e sostenibilità



Le tecnologie applicate alla riduzione dei rischi inerenti le attività in spazi confinati

Ing. A. Vincenzi Direttore Tecnico Petroltecnica S.p.A.



“No Man Entry”

TECHNOLOGIES

*Maire Tecnimont- Piazza Freud 1, Milano
09 febbraio 2018*

I nostri numeri

70

anni di
esperienza

60

milioni di euro
fatturati nel
2017

300

dipendenti

200

impianti di bonifica
"in situ"

2

Impianti di
trattamento rifiuti
propriari

5

impianti mobili
di trattamento rifiuti
autorizzati

8

tecnologie
innovative
sviluppate

2500

commesse/
siti
operativi
nel 2017

Petroltecnic

petroltecnic.it

Il Gruppo



Petroltecnic è leader di un gruppo di società di proprietà e partecipate e collabora con diversi partner qualificati e fornitori certificati.

Petroltecnic

petroltecnic.it

I nostri servizi

Bonifiche siti industriali

Decommissioning

Recupero siti contaminati
non industriali

Risparmio e efficientamento energetico

Servizi di cantiere

Trattamento e gestione rifiuti

Pronto intervento ambientale

Trattamento delle acque

Iscrizione All'albo Nazionale Gestori Ambientali
Cat. 4 e 5 cl. E; Cat. 8 B; Cat. 9 cl. A; Cat. 10 B e A cl. D

Certificazioni
ISO 9001:2008, ISO 14001: 2004, OHSAS 18001: 2007

SOA
OG 12 Classe VI, OS 23 Classe III – bis



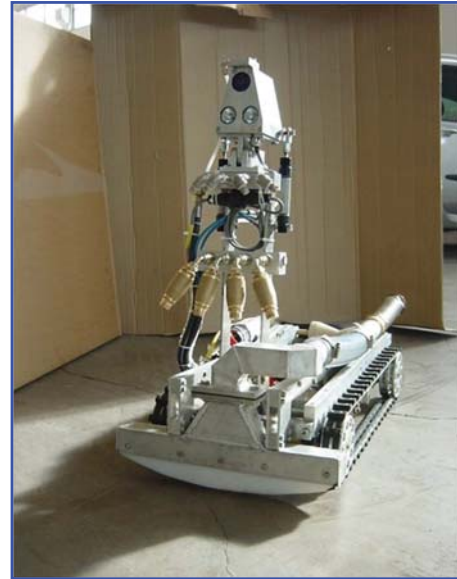
Petroltecnica®

petroltecnica.it

No Man Entry

Le capacità progettuali e realizzative portarono alla costruzione del primo prototipo "B.R.U.C.O." datato 1996 che da allora è stato sottoposto a continui upgrade e customizzazioni per ampliare il set di servizi ottenibili attraverso tale robot.

Nel 1997 ricevemmo il primo riconoscimento internazionale da Exxon



Petroltecnica®

petroltecnica.it

Robot Bruco Super

BRUCO è uno strumento evoluto, un piccolo semovente cingolato spinto da motori pneumatici, certificato ATEX per zona 0 (normativa ATEX 94/9/CE e norme armonizzate), dotato di :

- una serie di spruzzatori orientabili installati su una torretta, capaci di idrolavare superfici fino a 280 bar.
- una bocca di aspirazione contemporanea nella parte inferiore per estrarre i fondami del serbatoio.
- due motori per rendere i cingoli indipendenti e garantire maggiore mobilità laterale e favorire altresì il superamento di ostacoli all'interno dei serbatoi.
- una telecamera ad alta risoluzione (HD) con zoom, autofocus e ad alta sensibilità alla luce, in grado di ispezionare accuratamente le pareti del serbatoio e registrare le immagini che potranno, su richiesta, essere riversate su supporto informatico.



Petroltecnica®

petroltecnica.it

Esempi di Customizzazione Robot Bruco

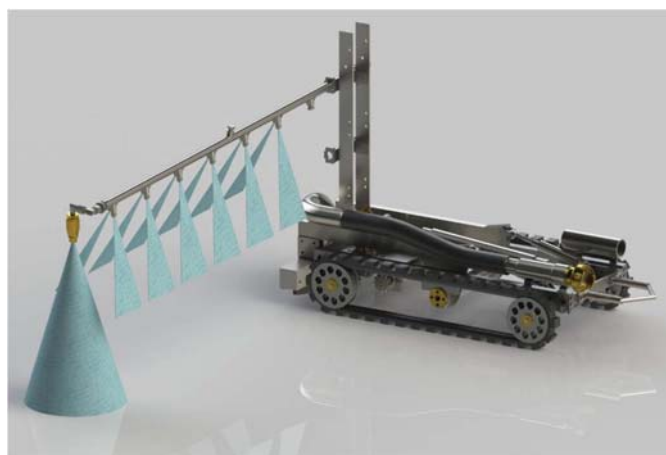
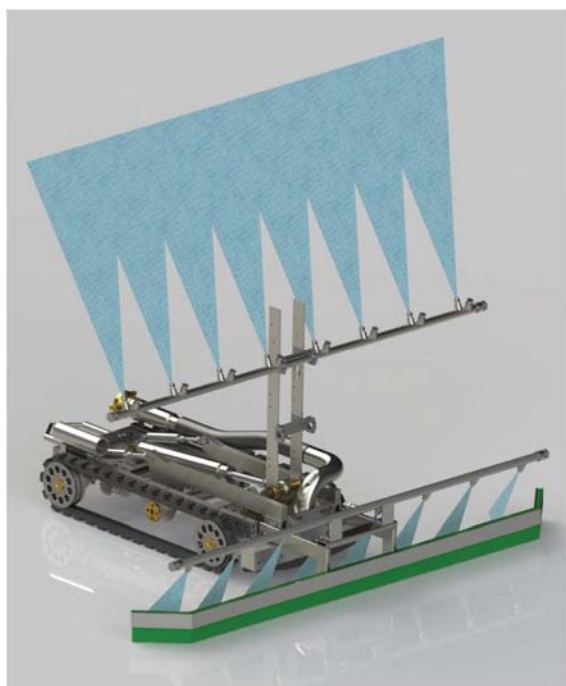


Ispezione cassoni T.G. di serbatoio incendiato



Esempi di Customizzazione Robot Bruco

Bonifica serbatoio di grezzo con T.G. in pos. esercizio (h. Interna 0,8 mt)



Robot Bruco Light - RBL

Automated device remotely controlled for the remediation of underground fuel tanks. This system consists of a hydro-pneumatic robot, able to access into the tank through a 4 inch entrance, it removes liquid and waste from the bottom of the tanks. The robot is equipped with a special head that operates in three dimensions, for washing and cleaning all internal surfaces. The operations can be controlled from outside. The system is ATEX "zone 0" ready.



Petroltecnica®

petroltecnica.it

Polifemo — Ispezioni e Diagnostica

Si tratta di una telecamera a circuito chiuso, dotata di illuminatore ATEX per interno serbatoio (zona 0)

Tale sistema può essere utilizzato per ispezionare le superfici interne dei serbatoio, oppure per eseguire prove di tenuta di serbatoio.

Il metodo consiste nell'osservazione del pelo liquido di un serbatoio posto in lieve depressione.

Polifemo è riportato nelle Linee Guida di Unichim come tecnica per esecuzione di prove di tenuta di serbatoi interrati.



The device is built as specified by the ATEX directive 94/9/EC and harmonized standards: EN 60079-0, EN 60079-18, EN 60079-26, EN 60079-14

Is marked: II 1 G c IIB T4

Suitable for use in zone 0

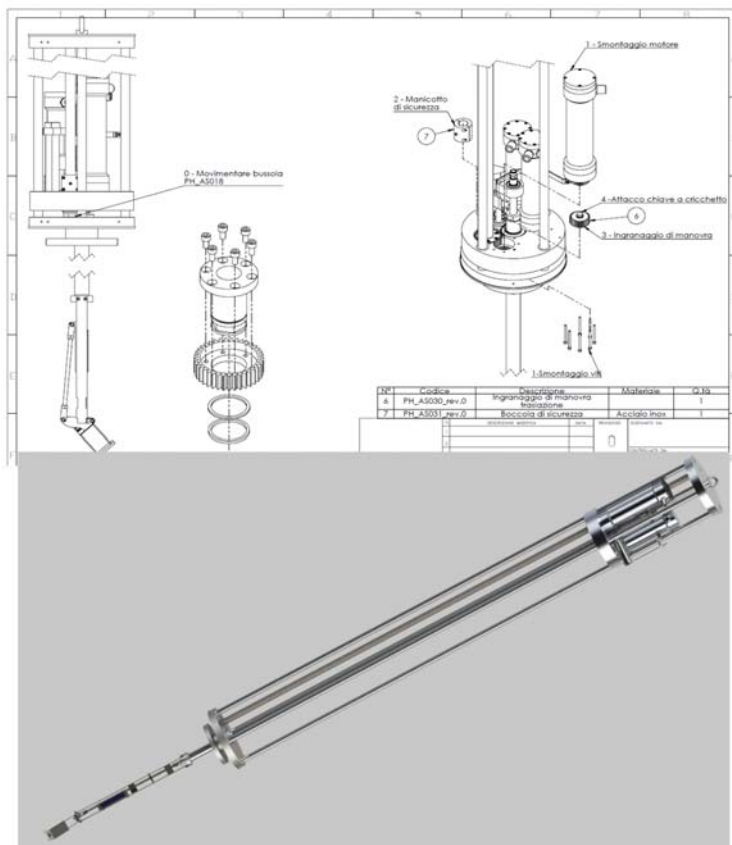


Petroltecnica®

petroltecnica.it

Esempi di Customizzazione POLIFEMO

Ispezione visiva interna apparecchiatura in esercizio (demister in pressione)



Petroltecnica®

petroltecnica.it

Camaleonte

Camaleonte è un robot alimentato pneumaticamente utilizzabile sia per la sabbatura di superfici metalliche che per il rilievo spessori.

Camaleonte è dotato di 6 ruote magnetiche (magneti permanenti) ed è equipaggiabile con una "testa" che monta un ugello per la sabbatura delle superfici; questa testa inoltre, permette di recuperare l'abrasivo utilizzato attraverso un aspiratore.

La graniglia, dopo essere stata recuperata, è fatta passare all'interno di un filtro a ciclone per il riutilizzo. Camaleonte esprime dei tempi di sabbatura pari a 5-7 m²/h (grado di sabbatura SA 2 ½ - 3) con un consumo di abrasivo pari a circa 2 kg/m².



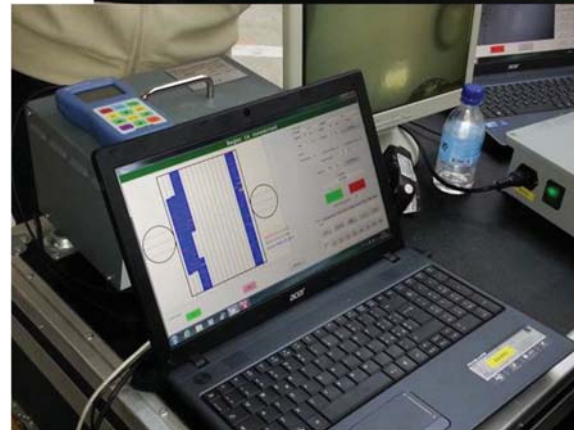
Petroltecnica®

petroltecnica.it

T.B.S Ragno

Ragno è un robot motorizzato, con ruote magnetiche, pilotato in remoto, in grado di effettuare misurazioni dello spessore delle pareti senza l'ingresso dell'operatore nei serbatoi interrati, ad avvenuta bonifica.

Il dispositivo è in grado di percorrere la superficie interna del serbatoi, misurando gli spessori delle lamiere e trasmettendo i rilievi ad un sistema operativo capace di tradurre il dato e rappresentarlo in pianta. In base ai rilievi ottenuti è possibile rilasciare CERTIFICATO DI RICUPERABILITA' del serbatoio secondo la Linea GUIDA UNICHIM «Risanamento serbatoi Interrati»

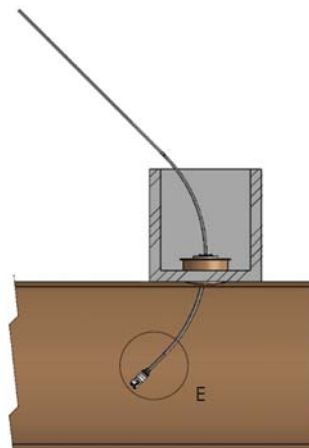


Petroltecnica®

petroltecnica.it



T(h)anks



Petroltecnica®

petroltecnica.it

Contatti

Petroltecnica S.p.A.

Sede legale e operativa
via Rovereta, 32
47853 Cerasolo di Coriano (RN)

tel. +39 0541.755810
fax +39 0541.755899
commerciale@petroltecnica.it
www.petroltecnica.it

Sedi operative
Milano
Ostellato
Cagliari
Gela
Bari
Pescara

